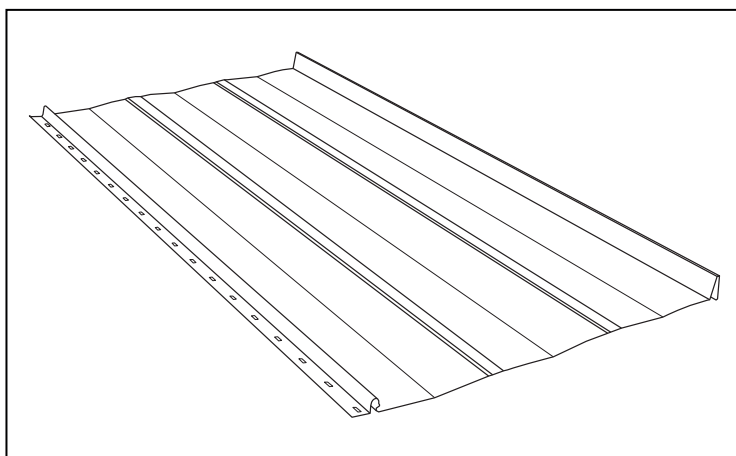




## **STOGO PLOKŠTĒS MONTAVIMO INSTRUKCIJA**



**BENDRA INFORMACIJA**

1. Stogo plokštės yra supakuotos į paletės, kad nejudėtų.
2. Iškraunant rankomis, lakštų negalima stumdyti į šonus. Nuimkite lapą, pakeldami jį tiesiai į viršų. Taip nepažeisite organinės dangos.
3. Žmonių, reikalingų iškrovimui, skaičius priklauso nuo plokštės ilgio. Manoma, kad kas 2,5 m ilgio iškrovimui turi būti vienas asmuo, pvz., 5,00 m - du žmonės. Taip išvengsime pavojaus sulenkti plokštę ir ją sugadinti

**MONTAVIMO INSTRUKCIJA**

Šioje instrukcijoje parodytas stogo plokštės montavimo pavyzdys. Jis gali būti keičiamas priklausomai nuo paviršiaus tipo, ant kurio jis bus naudojamas. Norint tinkamai sumontuoti, rekomenduojama naudotis patyrusių stogdengių paslaugomis. Taip išvengsite klaidų, kurios gali sumažinti stogo dangos medžiagos patvarumą.

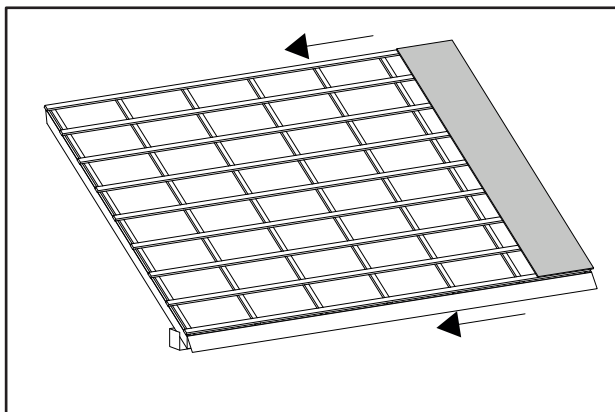
**PAGRINDINĖ INFORMACIJA**

- Montuodami būkite atsargūs ir laikykitės saugos taisyklių.
- Prieš montuodami, kiekvieną lakštą reikia kruopščiai nuvalyti nuo apsauginės folijos.
- Montavimo metu naudokite tik minkštą, kiekvieną kartą valomą avalynę, ypač venkite metalinių drožlių. Jei nesilaikysite šių taisyklių, paviršius gali būti visam laikui pažeistas, o tai jau neapsaugos skardos.
- Surinkimas turėtų būti organizuojamas taip, kad ant stogo plokštės būtų kuo mažiau judesių.
- Draudžiama vaikščioti ant sujungimų. Vaikščioti galima tik plokščia dangos dalimi.
- Lakštams tvarkyti visada naudokite apsaugines pirštines.
- Stogo plokštės pjaukite žnyplėmis ar žirkklėmis. Nenaudokite kampinių šlifuoklių ar kitų įrankių sukelančių aukštą temperatūrą, nes jie gali pažeisti apsauginį paviršių.
- Surinkimo metu įsitikinkite, kad stogas yra švarus. Ant jo neturi būti jokių metalo drožlių, akmenukų ir pan. Kiekvieną kartą reikia pašalinti visus nešvarumus. Jie gali mechaniškai pažeisti apsauginę dangą.
- Nuvalykite susidariusį viršutinio sluoksnio pažeidimą ir padenkite stogo dangai tinkamos spalvos laku. Tai apsaugos nuo korozijos.

**Stogo plokštė gali skleisti garsus dėl temperatūros pokyčių ar vėjo gūsių. Siekiant to išvengti, galima naudoti akustinę juostą.**

### 1. Stogo plokščių montavimo krypties nustatymas

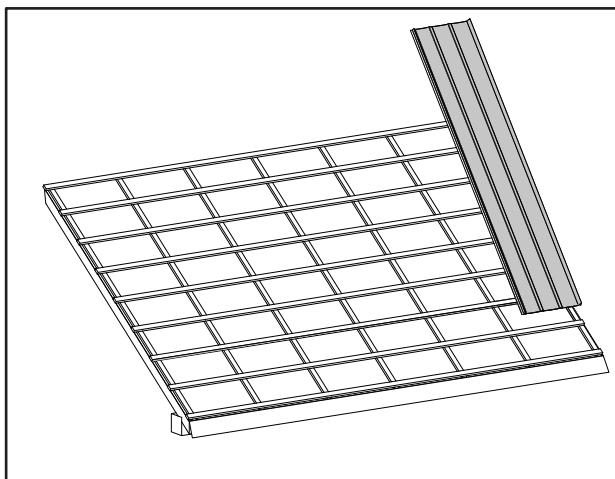
Stogo plokštės gali būti montuojamos bet kuria kryptimi. Tačiau geriausia montuoti priešinga kryptimi, dažniausiai pasitaikančių vėjo gūsių atžvilgiu.



**Pav. 1** Stogo plokščių klojimo krypties nustatymas

### 3. Stogo plokščių klojimas

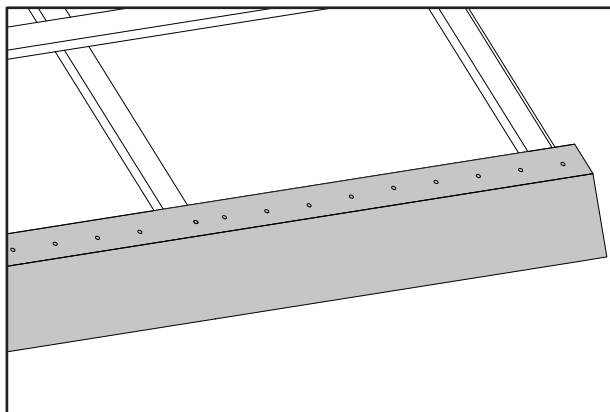
Stogo plokštės visada montuojamos statmenai karnizo linijai. Pirmą, mes pritvirtiname pirmąjį lakštą „laisvai“ vienu varžtu apatiniam lapa kampe.



**Pav. 3** Stogo plokščių klojimas

### 2. Latakų juostos (laštakio) montavimas

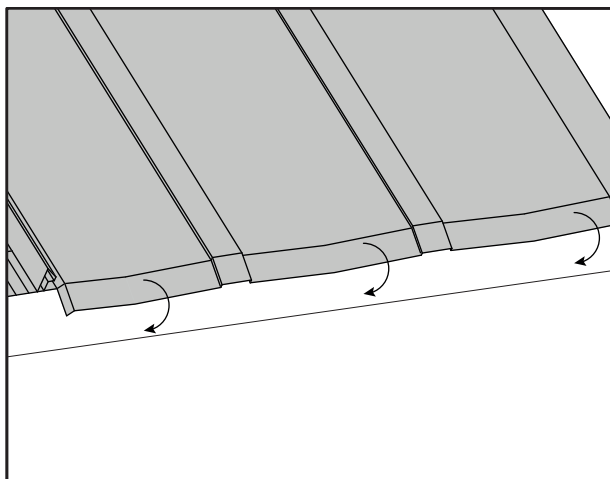
Montavimą visada pradėdame nuo stogo apdailos lankstinių. Pritvirtinkite latakų juostą karnizo linijoje prie pirmo grebėsto. Čia naudojame vinis ar varžtus su plokščia galvute. Pirmiausia „laisvai“ pritvirtinkite juosta ir patikrinkite, ar ji gerai išlyginta. Jei taip, pritvirtinkite visą prie grebėsto.



**Pav. 2** Latakų juostos (laštakio) montavimas

#### 3a. Stogo plokštės krašto apsauga

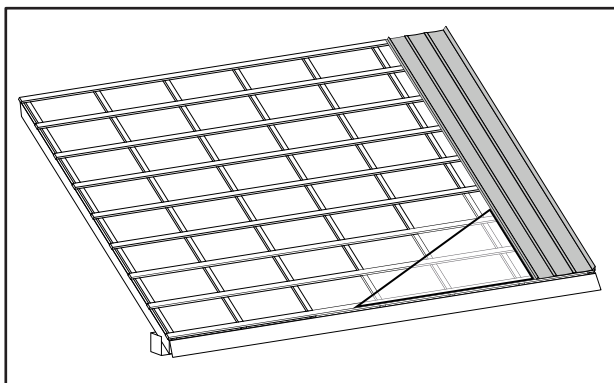
Lakštuose, iš kurių vanduo teka tiesiai į lataką, perpjaukite maždaug 1,5 cm spygos iš abiejų pusių ir sulenkite šlaito kraštą po juo. Tai apsaugos stogo kraštą nuo korozijos.



**Pav. 4** Stogo plokštės krašto apsauga

#### 4. Tinkamo kampo nustatymas

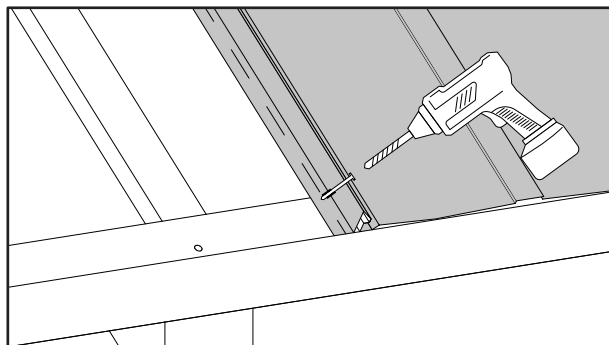
Pirmąjį lakštą išdėstome taip, kad jis suformuotų stačią kampą su apdailos detalėmis ir karnizu. Tai padės mums tinkamai sumontuoti likusius lakštus.



**Pav. 5** Tinkamo kampo nustatymas

#### 5. Lakštų tvirtinimas prie stogo

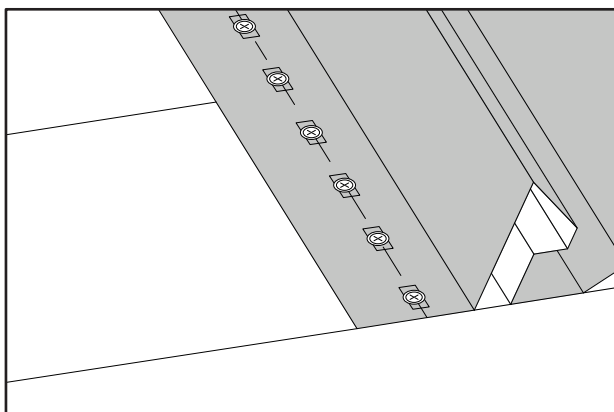
Pritvirtinkite lakštą prie stogo nuo vidurio, varžtais prie kiekvienos juostos. Kraštinėje stogo pusėje lakštas tvirtinamas „laisvai“, kol bus sumontuotos vėjalentės.



**Pav. 6** Lakštų tvirtinimas prie stogo

#### 6. Lakšto tvirtinimas prie karnizo

Visada pritvirtinkite varžtą skylės centre. Priveržiame taip, kad stogo plokštė galėtų veikti skirtingomis temperatūromis. Tai susiję su plieno išsiplėtimu reiškinio veikiant temperatūrai.

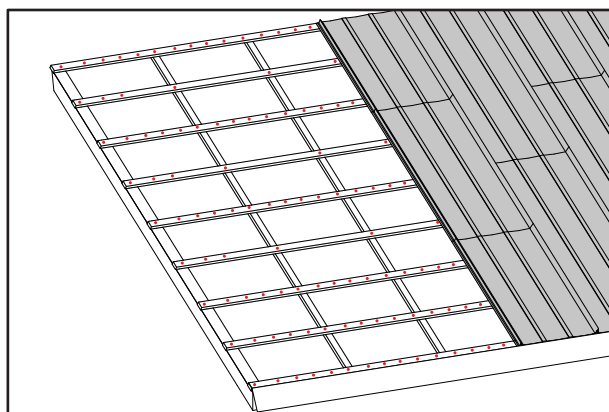


**Pav. 7** Lakšto tvirtinimas prie karnizo

#### 7. Plokščių tvirtinimas prie stogo šlaito

Rekomenduojame tvirtinti stogo plokštes taip:

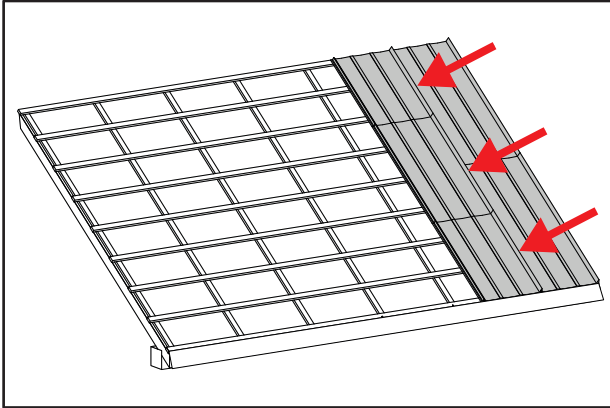
- - pirmasis ir paskutiniai du nepjauti lakštai pritvirtinami prie kiekvieno grebėsto prie plokštės tvirtinimo krašto
- vidurinės plokštės tvirtinamos prie trijų žemiausių grebėstų, prie viršutinio grebėsto ir kas antro grebėsto vidurinėje dalyje.



**Pav. 8** Plokščių tvirtinimas prie stogo šlaito

### 8. Tolesnių plokščių klojimas

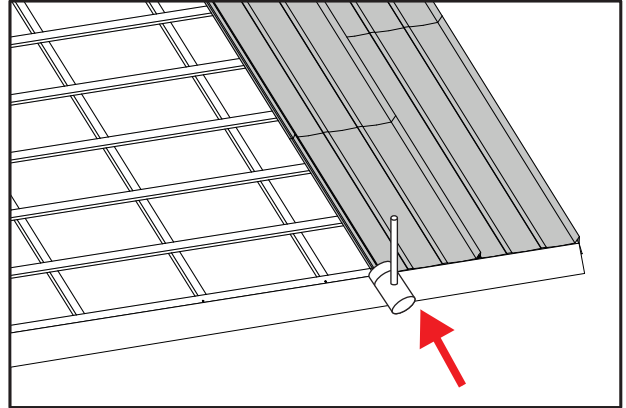
Pridėdami kitą lapą, įdėkite jį paspausdami ties lakštų jungties užrakto. Pradėkite spausti nuo karnizų stogo kraigo link.



**Pav. 9** Tolesnių plokščių klojimas

### 9. Plokščių išlyginimas

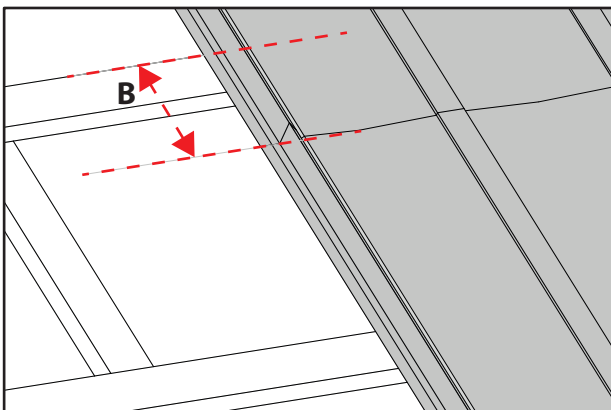
Pridėtas lapas turi būti išlygintas taip, kad sudarytų tiesią liniją su jau sumontuotais lapais. Tam galite naudoti guminį plaktuką.



**Pav. 10** Plokščių išlyginimas

### 10. Sujungimas išilgai, su užlaida

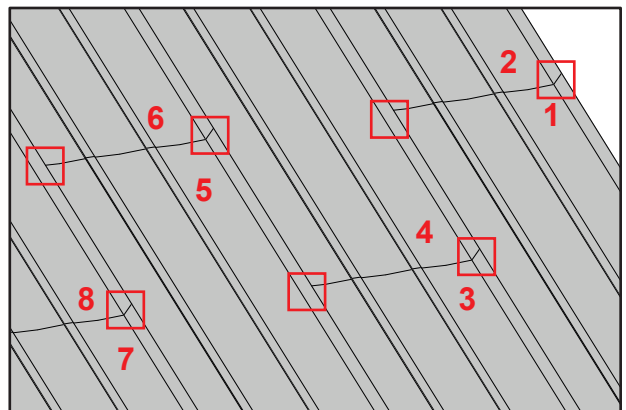
Montuojant lakštą per visą jo ilgį, turi būti mažiausiai 200 mm užlaida



**Pav. 11** Sujungimas išilgai, su užlaida

### 11. Sujungimų pasiskirstymas ant stogo

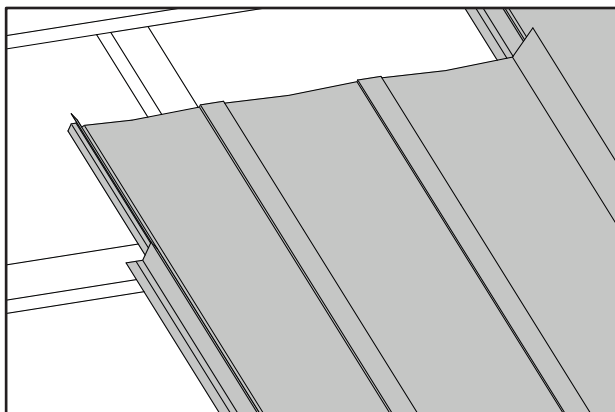
Užlaidos turėtų būti planuojamos taip, kad jos nebūtų vienoje eilutėje, o pakaitomis. Atstumas tarp jų turėtų būti didesnis nei 70 mm. Padėkite lapus tokia tvarka, kaip parodyta 11 paveiksle.



**Pav. 12** Sujungimų pasiskirstymas ant stogo

## 12. Užrakto išpjovimas

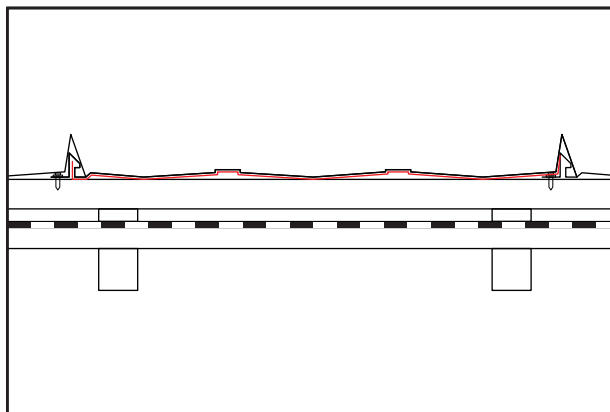
Žinodami, kad plokštės bus sujungtos, iš anksto nupjaukite viršutinę jų dalį.



Pav. 13 Užrakto išpjovimas

## 12a. Jungties skerspjūvis

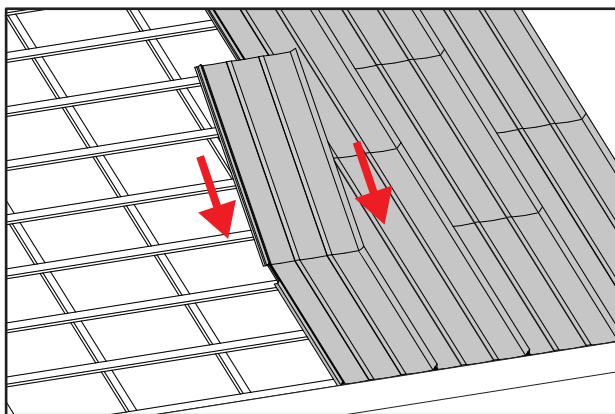
Iškirpkite užraktus iš abiejų pusių taip, kad naujai suformuotus kraštus būtų galima įkišti po kito iš viršaus pridėto lapo užraktu.



Pav. 14 Jungties skerspjūvis

## 13. Kito lakšto klojimas su užlaidą

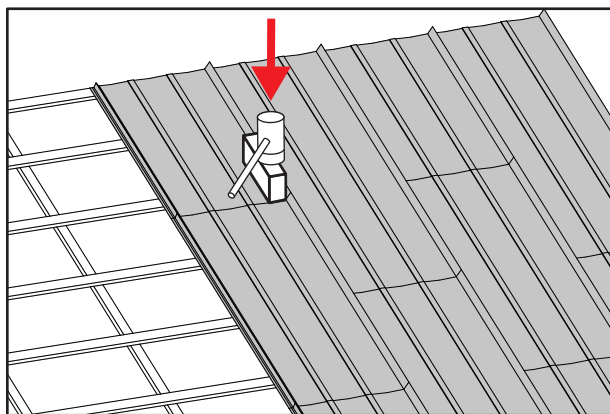
Surenkame viršutinį lakštą, pradedant nuo jo užrakto uždėjimo ant anksčiau sumontuoto apatinio lakšto užrakto pjūvio.



Pav. 15 Kito lakšto klojimas su užlaidą

## 14. Sujungimo sutvirtinimas

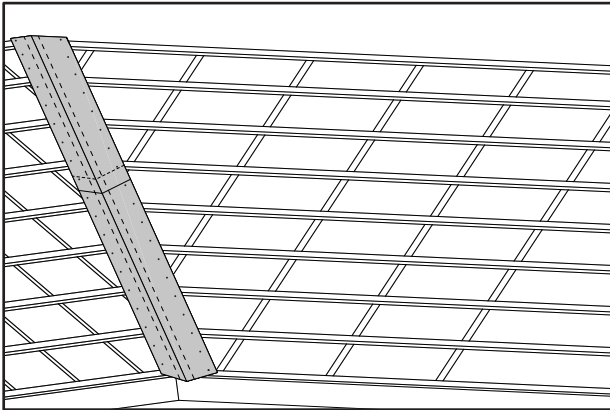
Lakštų sujungimas gali būti prispaustas prie siūlės, naudojant medinę kaladėlę ir plaktuką.



Pav. 16 Sujungimo sutvirtinimas

**15. Vidinės sandūros montavimas**

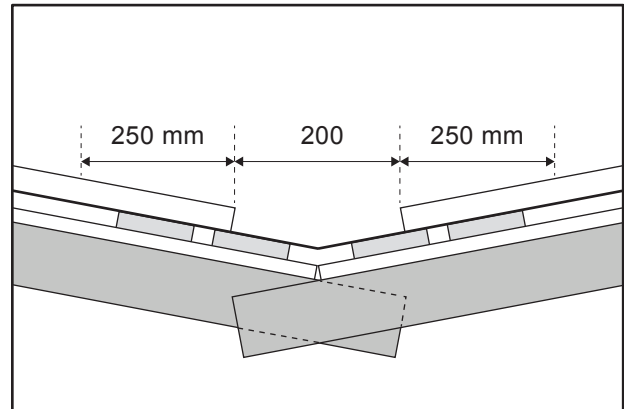
Vidinė sandūra klojama prieš klojant stogo plokštę. Jungiant sandūras reikalinga bent 200mm užlaidą. Užlaidos vietoje naudojame sandariklį. Abiejose pusėse pažymime stogo plokštės montavimo liniją.


**Pav. 17** Vidinės sandūros montavimas

**16. Plokščių padėties sandūroje nustatymas**

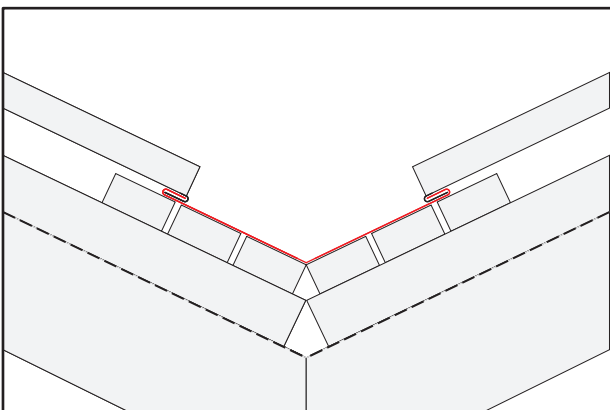
Stogo plokščių surinkimo linija turi būti pažymėta taip, kad atstumas tarp plokščių būtų ne mažesnis kaip 200 mm.

Bent 250 mm plokštės turi būti užlaista ant sandūros.


**Pav. 18** Plokščių padėties sandūroje nustatymas

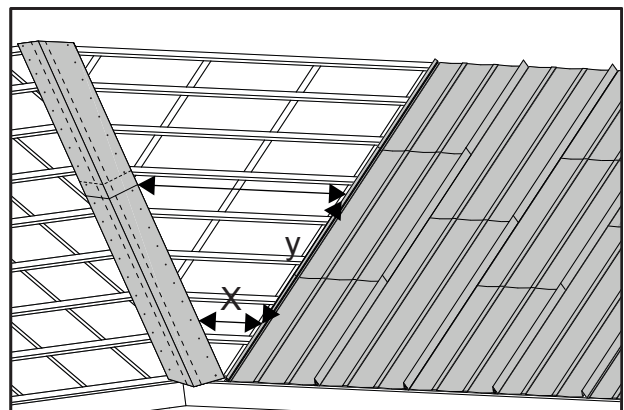
**17. Plokštės užlanko užplakimas**

Kad užtikrinti stogo dangos sandarumą, 20mm atstumu reikia užplakti sandūros ir plokštės sujungimą ( užlanką ).


**Pav. 19** Plokštės užlanko užplakimas

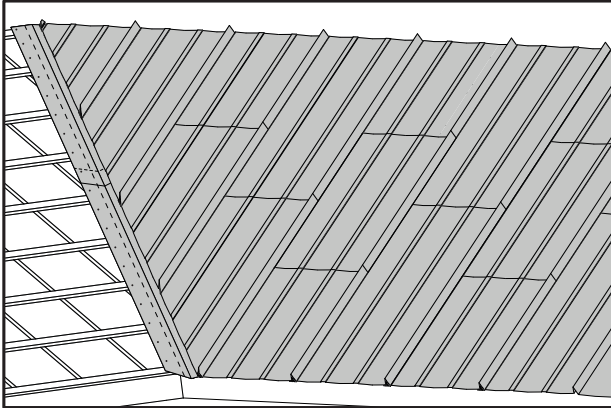
**18. Kampo nustatymas**

Matuojame du atstumus nuo paskutinio lapo, esančio sandūroje, ir atstumą tarp šių taškų. Taip nustatome pjovimo kampą. Lakštus reikia pjauti taip, kad jie atsidurtų ant sandūroje anksčiau pažymėtos linijos.


**Pav. 20** Kampo nustatymas

### 19. Plokštės montavimas sandūroje

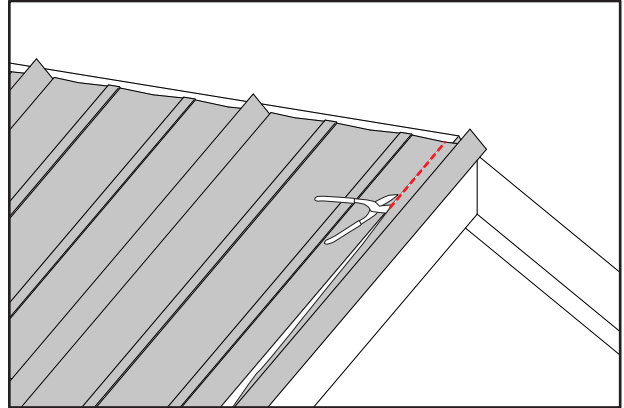
Pjaustytus lakštus pritvirtiname savisriegiais Kiekvienam lapui po du.



**Pav. 21** Plokštės montavimas sandūroje

### 20. Kraštinės plokštės pjovimas

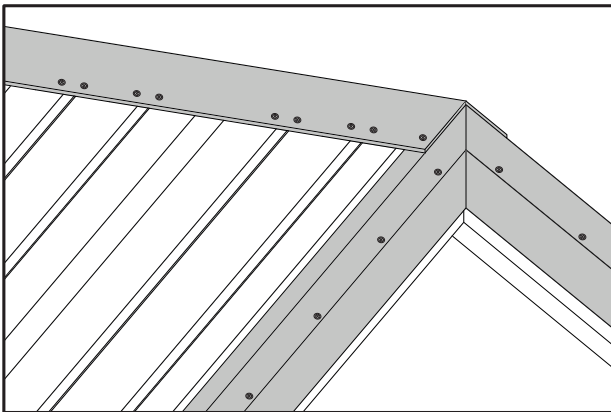
Paskutinė plokštė turi būti supjaustyta taip, kad ji išsikištų 300 mm už šlaito krašto. Sulenkite ją, kad sukurtumėte apvadą. Padarykite skylę, kurių skersmuo didesnis kaip 3 mm, ir varžtais pritvirtinkite .



**Pav. 22** Kraštinės plokštės pjovimas

### 21. Kraigo montavimas

Kraiga montuojame taip, kad būtų užtikrintas oro srautas stogo dangai. Pritvirtiname jį prie stogo šlaitų viršaus savisriegiais .



**Pav. 23** Kraigo montavimas